

型 式	ϕdM
3GAOS	0.3
4GAOS	0.4
5GAOS	0.5
6GAOS	0.6
7GAOS	0.7
8GAOS	0.8
10GAOS	1.0

単孔GAOSバーナ

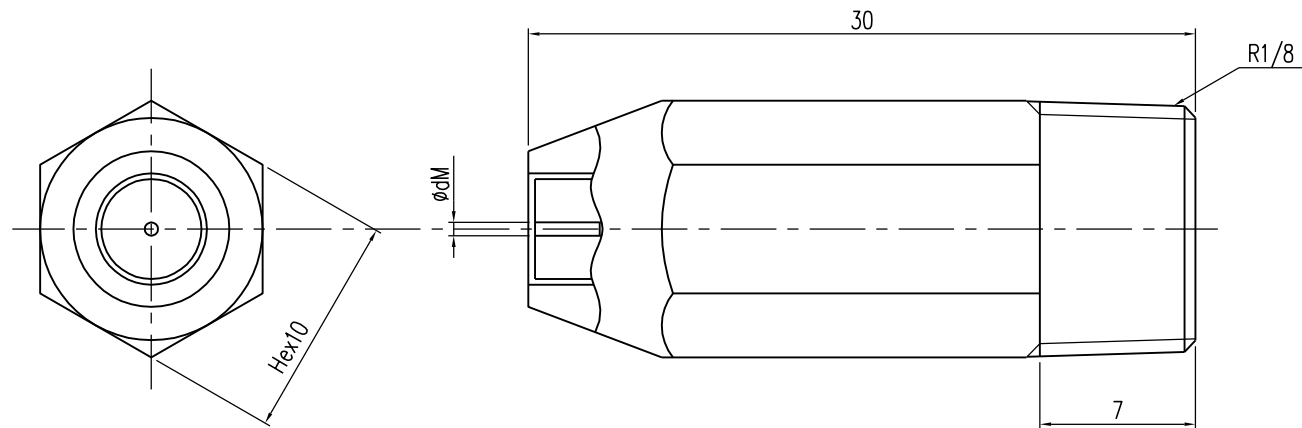
外 形 図

材質：標準 黄銅（ステンレス製も承ります）

お問い合わせは TEL 03-5763-8711まで



タカミツ工業株式会社



型 式	ϕdM
5GAOL	0.5
6GAOL	0.6
8GAOL	0.8
10GAOL	1.0
12GAOL	1.2
20GAOL	2.0

単孔GAOLバーナ

外 形 図

お問合せは TEL 03-5763-8711まで



タカミツ工業株式会社