

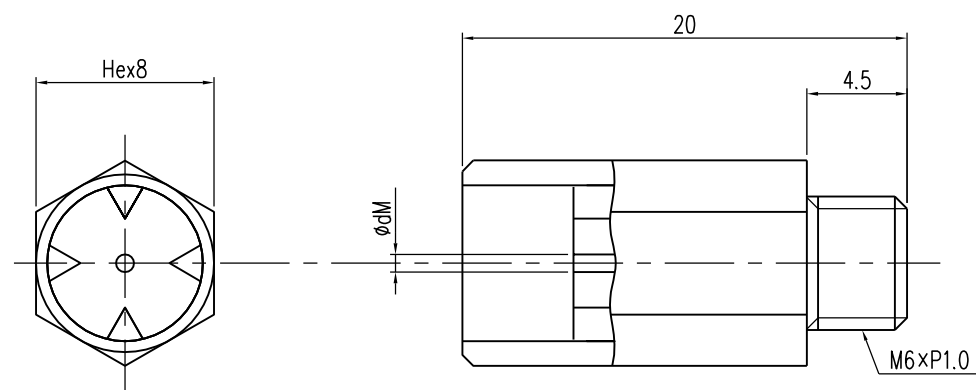
型式	メイン径 dM
10SP1	1.0
15SP1	1.5
20SP1	2.0
25SP1	2.5
28SP1	2.8
30SP1	3.0

SP1 型単孔ピアソバーナ

外 形 図

お問合せは TEL 03-5763-8711まで


**タカミツ工業株式会社**



型式	$\phi dM$
4SP3	0.4
5SP3	0.5
6SP3	0.6
7SP3	0.7
8SP3	0.8
9SP3	0.9
10SP3	1.0

SP3 型単孔ピアンバーナ

外 形 図

お問合せは TEL 03-5763-8711まで



**タカツキ工業株式会社**