

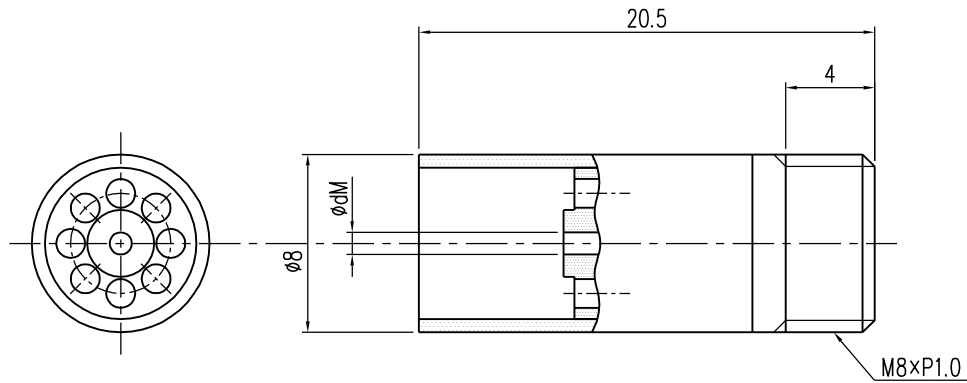
TYPE	メイン径 φdM
10A1	1.0
12A1	1.25
15A1	1.5
17A1	1.75
20A1	2.0
25A1	2.5
30A1	3.0

A1 型単孔ピアンバーナ

外 形 図

お問合せは TEL 03-5763-8711まで


タカミツ工業株式会社



型式	メイン径 dM
6A3	0.6
7A3	0.7
8A3	0.8
10A3	1.0
12A3	1.2

A3 型単孔ピアンバーナ

外 形 図

お問合せは TEL 03-5763-8711まで


タカミツ工業株式会社